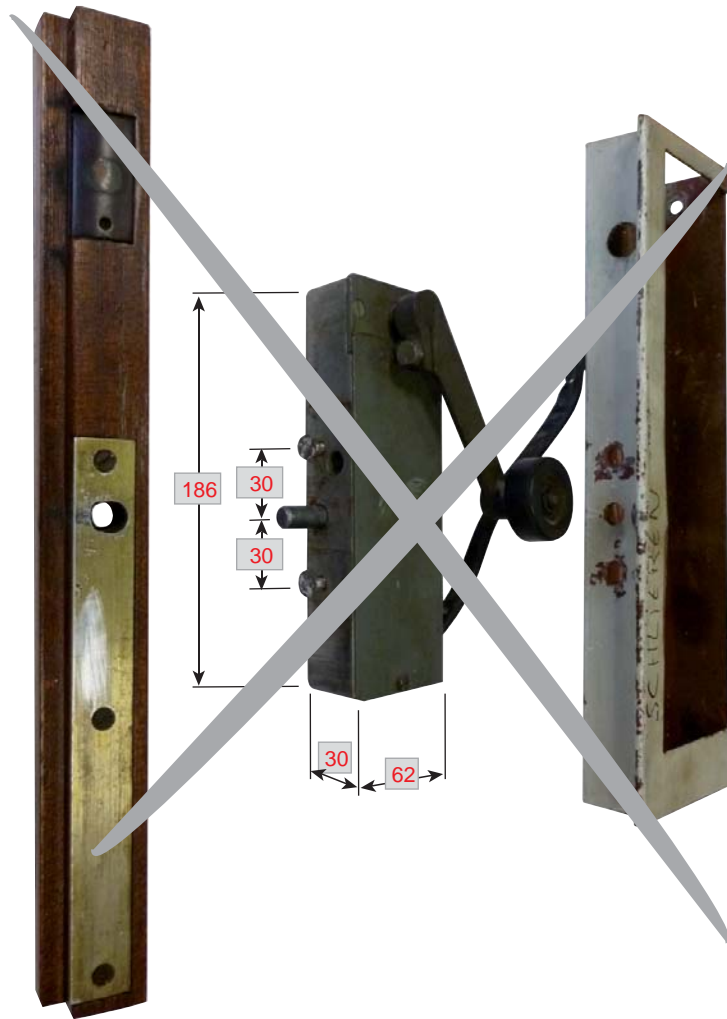


SPX4-SLB

SPX4 für Schloss Schlieren

Produkt zu ersetzen :

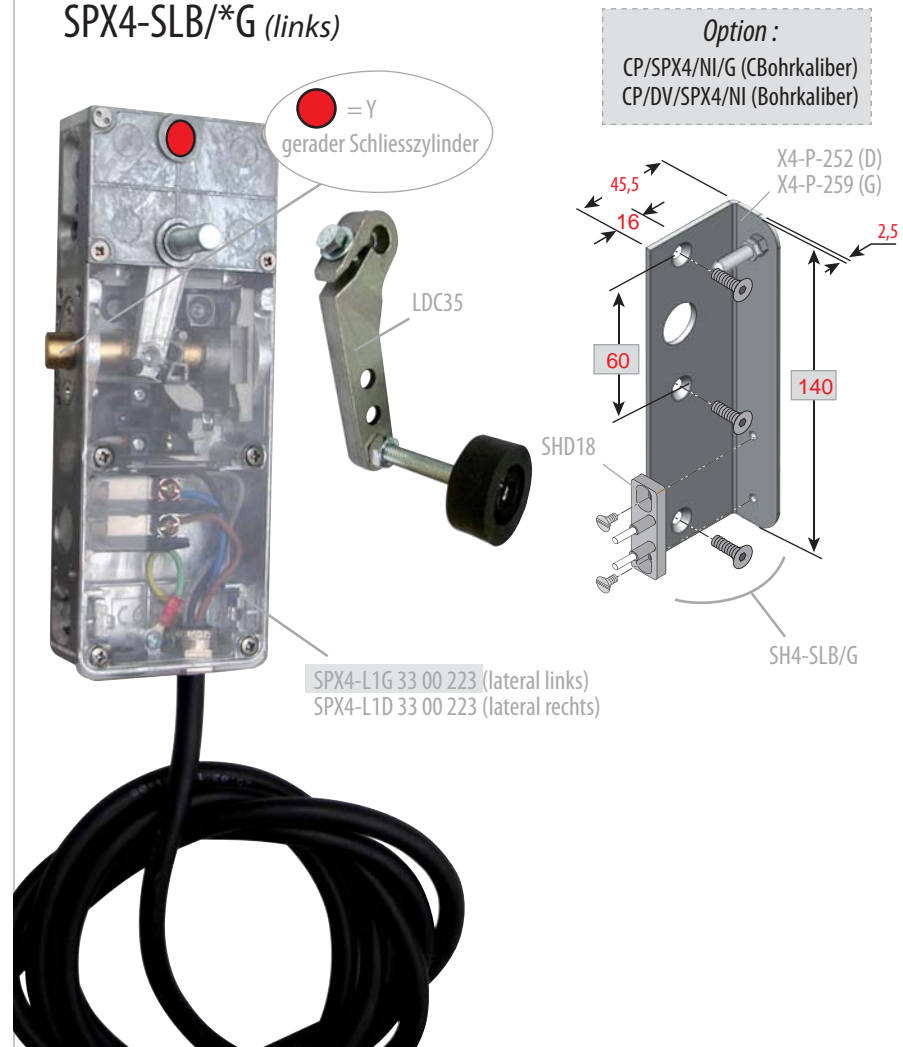
Schloss Schlieren



Ersatzprodukt :

SPX4-SLB/*D (rechts) (prudhomme S.a.)

SPX4-SLB/*G (links)



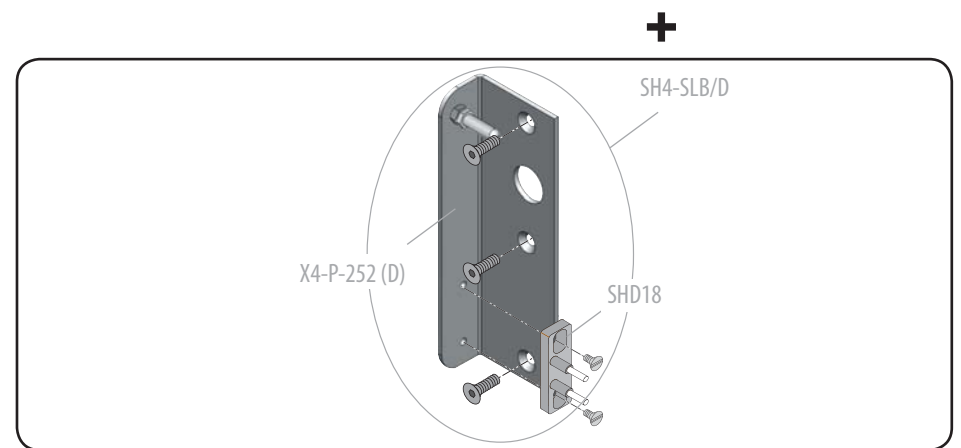
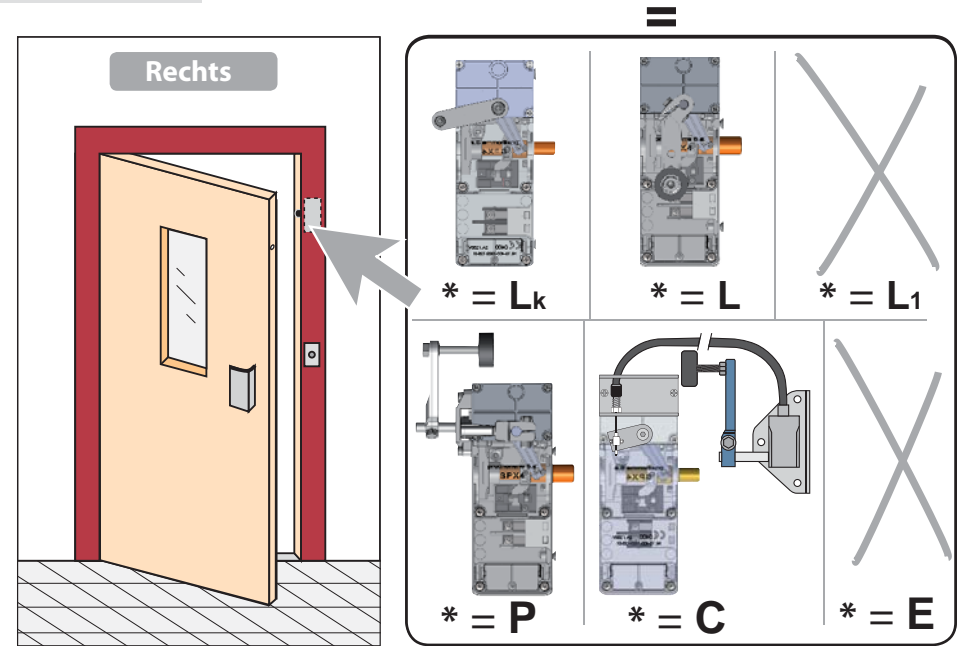
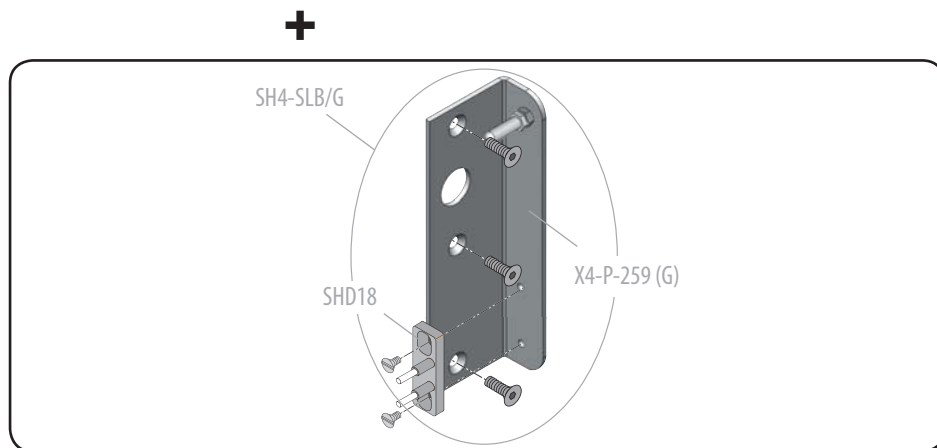
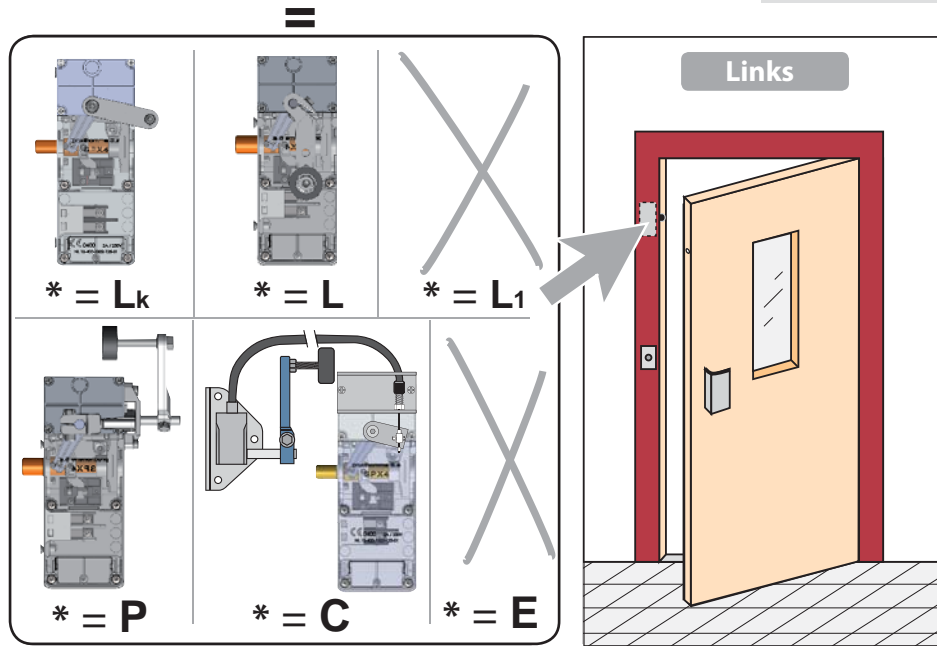
SPX4 für Schloss Schlieren

SPX4-SLB

ref. : **SPX4-SLB/*G**

ref. : **SPX4-SLB/*D**

* = Lk oder L oder P (Lateral oder umgedreht)



Montage-Phasen :

